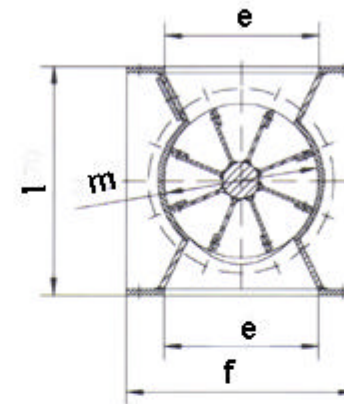
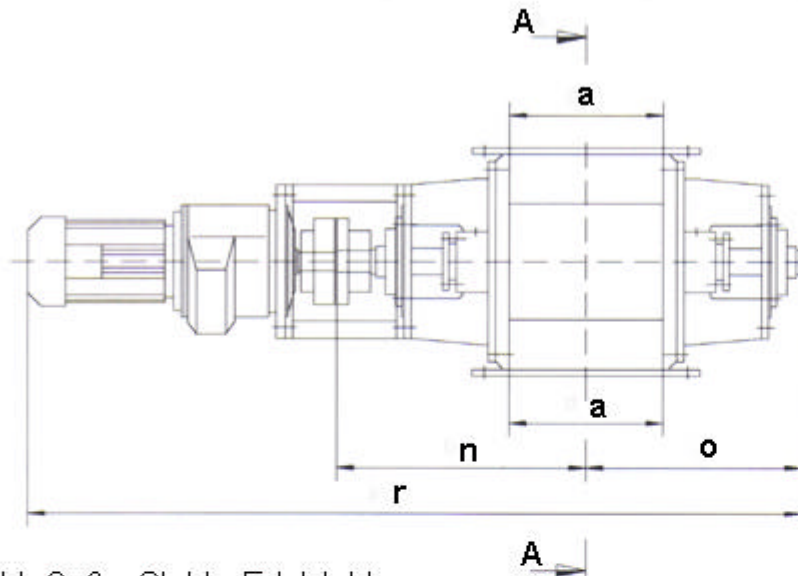


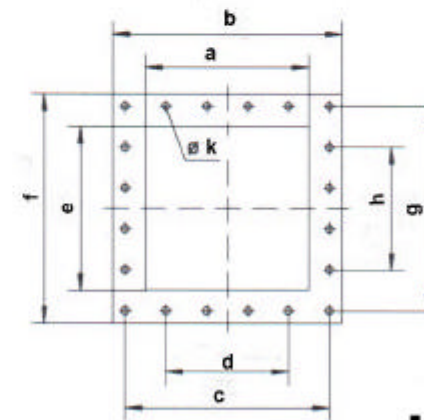
Zellenradschleusen Standard



Schnitt A - A

Optionen:

- Werkstoffwahl: Guß-, Stahl-, Edelstahl
- Antrieb seitlich über Kettentrieb
- Produktseitige Sonderbeschichtung bzw. Vergütung
- Reduziertes Kammervolumen
- Verschleißschutzmaßnahmen



Ein-, Auslaufflansch

Bezeichnung	Förderleistung = [m³/h] b. Füllgrad = 100%	Hauptgeometrie													
		a	b	c	d	e	f	g	h	k	l	m	n	o	r
ZS 150 x 150	4,3	150	250	2 x 100	*	150	250	2 x 100	*	12	310	150	280	230	1040
ZS 200 x 200	10,5	200	320	3 x 90	*	200	320	3 x 90	*	12	360	200	370	315	1230
ZS 250 x 250	17,4	250	370	330	110	250	370	330	110	14	400	250	460	375	1335
ZS 250 x 400	26,3	400	520	480	3 x 110	250	370	330	110	14	400	250	535	450	1545
ZS 300 x 300	29,8	300	420	380	2 x 110	300	420	380	2 x 110	14	460	300	463	385	1455
ZS 300 x 400	37,5	400	520	480	3 x 110	300	420	380	2 x 110	14	460	300	513	435	1565
ZS 350 x 350	45,4	350	470	3 x 140	*	350	470	3 x 140	*	14	550	350	495	390	1610
ZS 400 x 400	76	400	520	480	3 x 110	400	520	480	3 x 110	14	610	400	530	430	1745
ZS 450 x 450	83,7	450	570	520	3 x 110	450	570	520	3 x 110	18	680	450	585	493	1830
ZS 500 x 500	110	500	620	570	3 x 110	500	620	570	3 x 110	18	750	500	600	515	1890
ZS 500 x 700	159,2	700	820	7 x 110	*	500	620	570	3 x 110	18	750	500	700	615	2130
ZS 700 x 700	272,7	700	820	7 x 110	*	700	820	7 x 110	*	18	950	700	765	630	2365
ZS 800 x 800	356	800	960	890	7 x 110	800	960	890	7 x 110	22	1100	800	840	710	2450
ZS 1000 x 1000	584,5	1000	1160	1090	7 x 130	1000	1160	1090	7 x 130	22	1320	1000	945	825	2675

