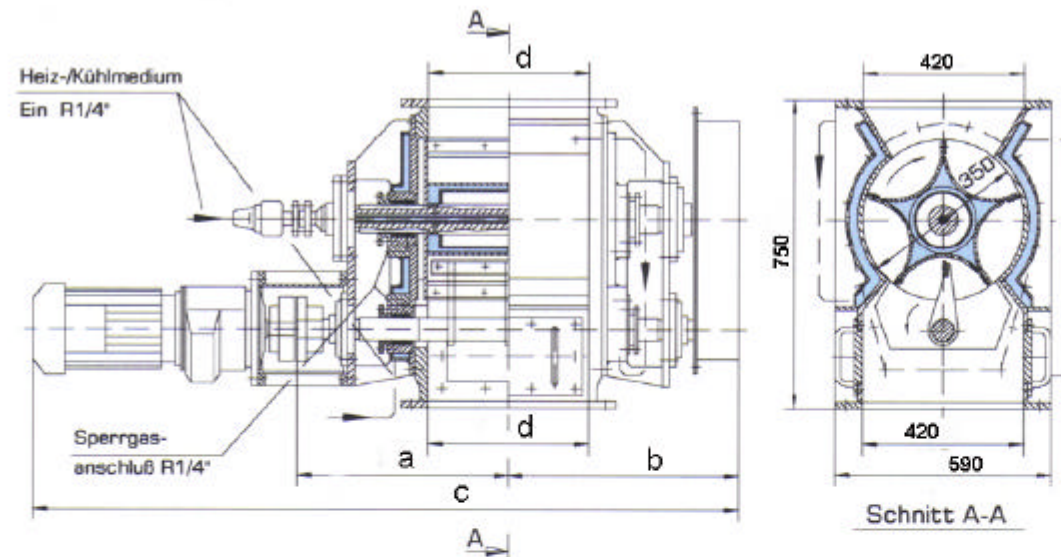


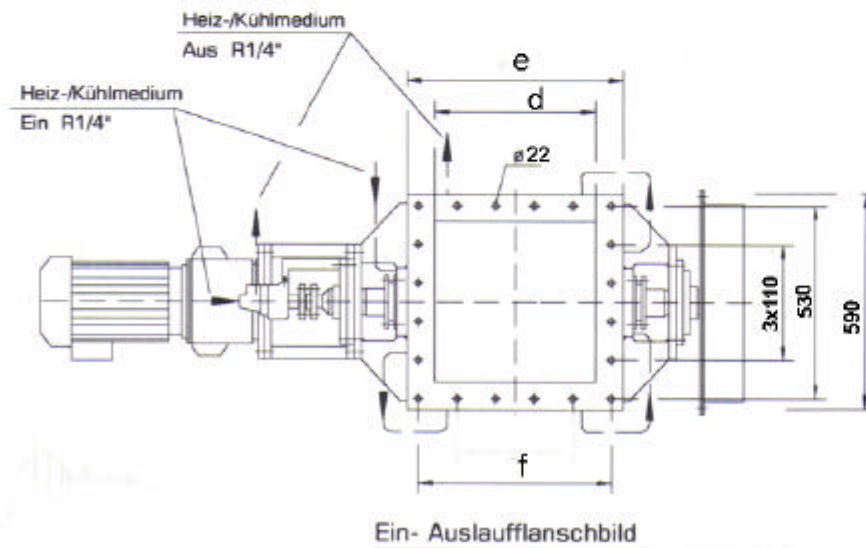
# Hochtemperatur-Zwangsräum-Zellenradschleuse Serie H-ZSRV 350



8-Kammer  
Zwangsräumsystem



10-Kammer  
Zwangsräumsystem



## Optionen:

- Antrieb seitlich angeordnet mit Kettentrieb
- Drehüberwachung
- Überlastkupplung
- elektr.- oder mechanische Drehzahlregelung

