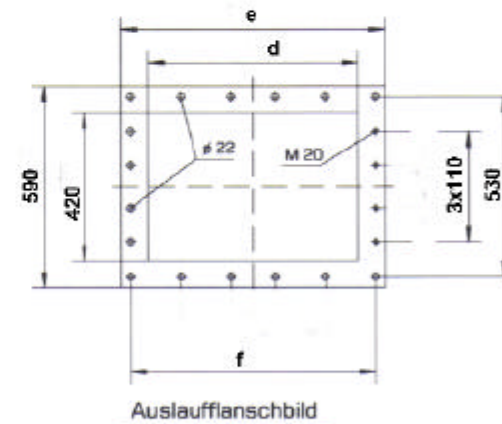
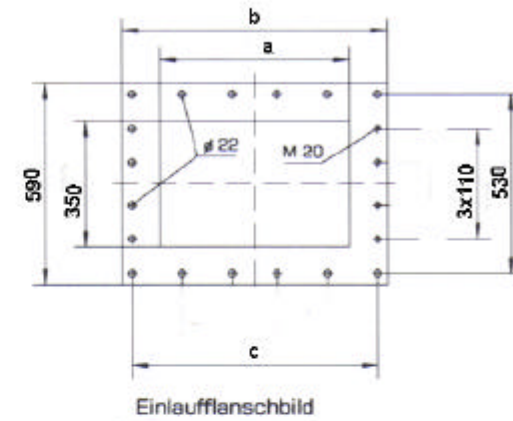
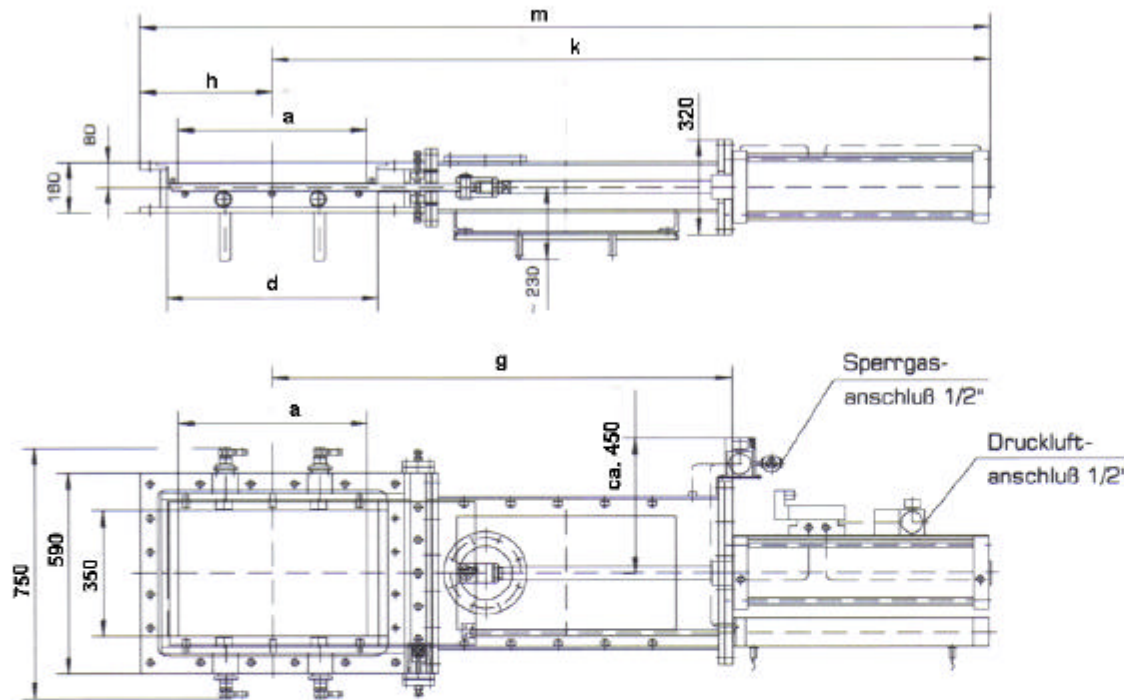


Hochtemperatur- Flach- Absperrschieber Serie HFA- (...) 350



- Einsatz:**
 Temperaturbereich bis 800°C
 Gasdichte Ausführung im Durchgang mit Dichteinsatz und Exzentermechanik
Antrieb wahlweise:
 - Hand (über Kette)
 - Elektromotorisch
 - Elektropneumatisch

Hinweis:
 Flachabsperrschieber nicht geeignet zur Betätigung in stehender Materialsäule

