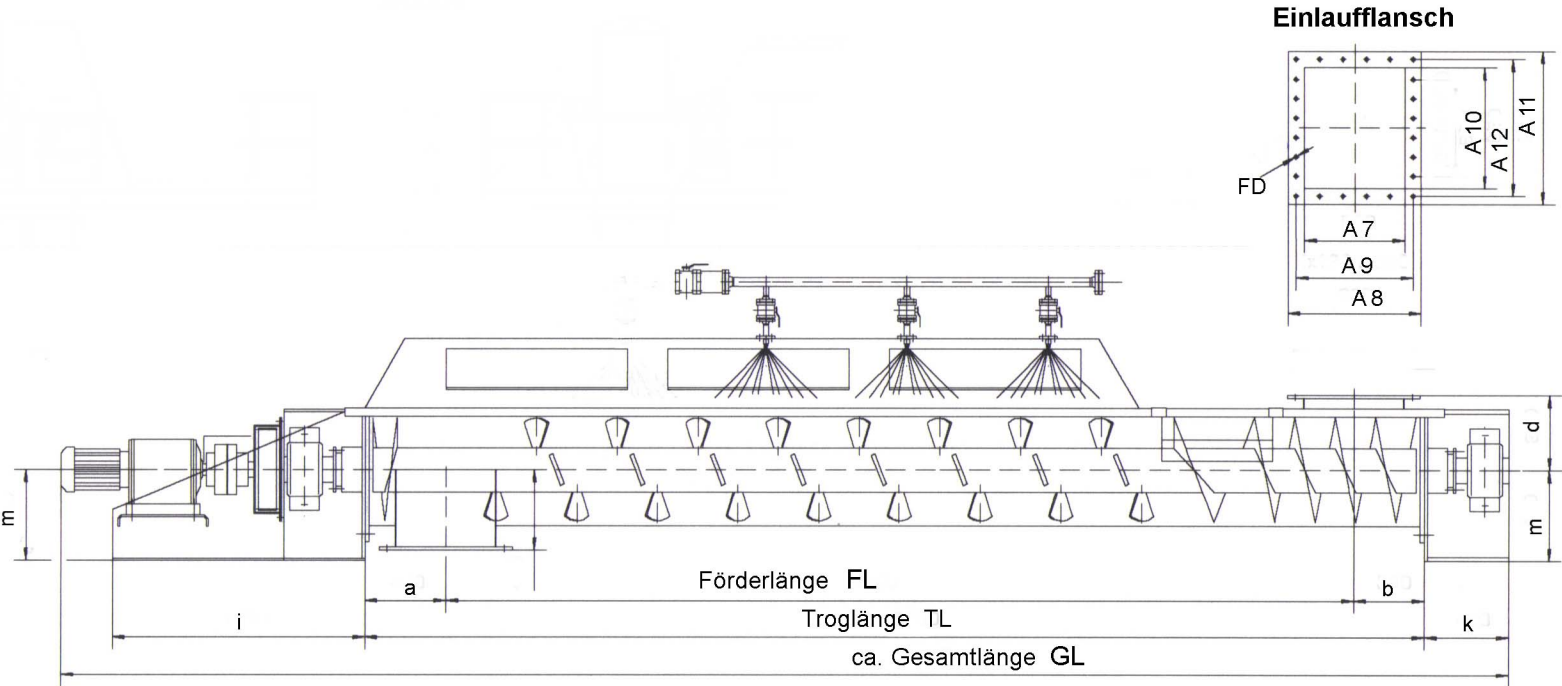
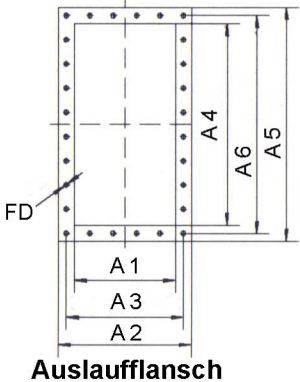
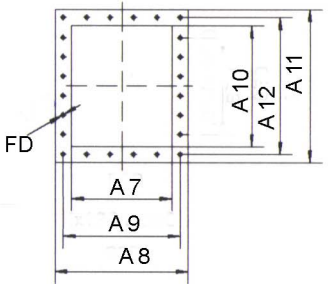


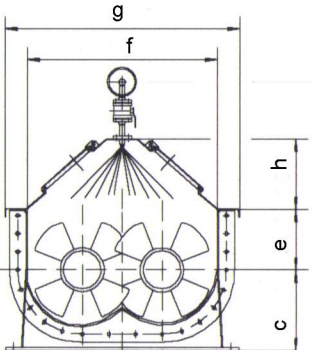
Conti Prozess - Doppel-Mischschneckenförderer



Einlaufflansch



Auslaufflansch



Trog-Querschnitt

