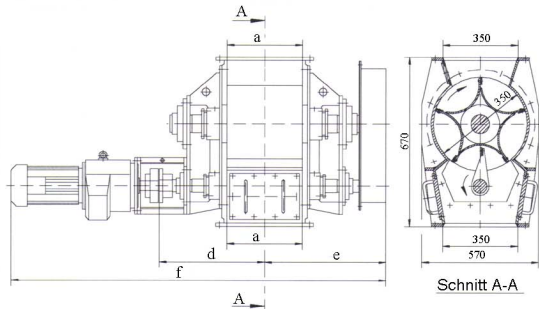


# Zwangsräumzellenradschleuse Serie: ZSRV 350



Schnitt A-A

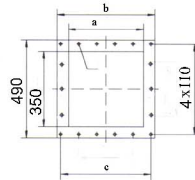
Ausführungsvarianten  
Zellenrad



8-Kammer  
Zwangsräumsystem



10-Kammer  
Zwangsräumsystem



Ein- Auslaufflansch

Optionen:

- Antrieb seitlich angeordnet mit Kettentrieb
- Drehüberwachung
- Überlastkupplung
- elektr.- oder mechanische Drehzahlregelung

Zwangsräum-Zellenradschleuse Serie ZSRV 350									
Bezeichnung	Räumleistung m <sup>3</sup> /h			Flanschanschlüsse					
	5 K	8 K	10 K	a	b	c	d	e	-f
ZSRV 350x350	22	15	9	350	490	4x110	450	500	1570
ZSRV 350x500	32,5	21,5	13	500	640	130 / 3x110 / 130	525	585	1720
ZSRV 350x600	38,4	26	16	600	740	150 / 3x130 / 150	585	640	1820
ZSRV 350x700	45,2	30	18,5	700	840	70 / 5x130 / 70	640	690	1940

