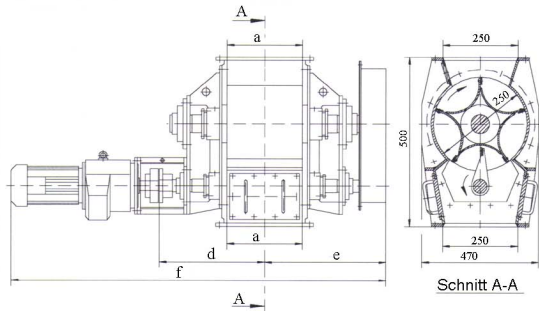


Zwangsräumzellenradschleuse Serie: ZSRV 250



Schnitt A-A

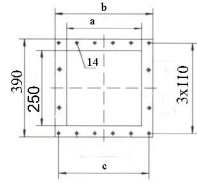
Ausführungsvarianten
Zellenrad



8-Kammer
Zwangsräumsystem



10-Kammer
Zwangsräumsystem



Ein- Auslaufflansch

Optionen:

- Antrieb seitlich angeordnet mit Kettentrieb
- Drehüberwachung
- Überlastkupplung
- elektr.- oder mechanische Drehzahlregelung

| Zwangsräum-Zellenradschleuse Serie ZSRV 250 | | | | | | | | | |
|---|-------------------|-----|------|---------------------|-----|-----------------|-----|-----|------|
| Bezeichnung | Räumleistung m³/h | | | Flanschanschlußmaße | | | | | |
| | 5 K | 8 K | 10 K | a | b | c | d | e | ~ f |
| ZSRV 250x250 | 8,5 | 5,2 | 3,4 | 250 | 390 | 3x110 | 390 | 440 | 1360 |
| ZSRV 250x400 | 15 | 8,7 | 5,5 | 400 | 540 | 75 / 3x110 / 75 | 470 | 520 | 1520 |

